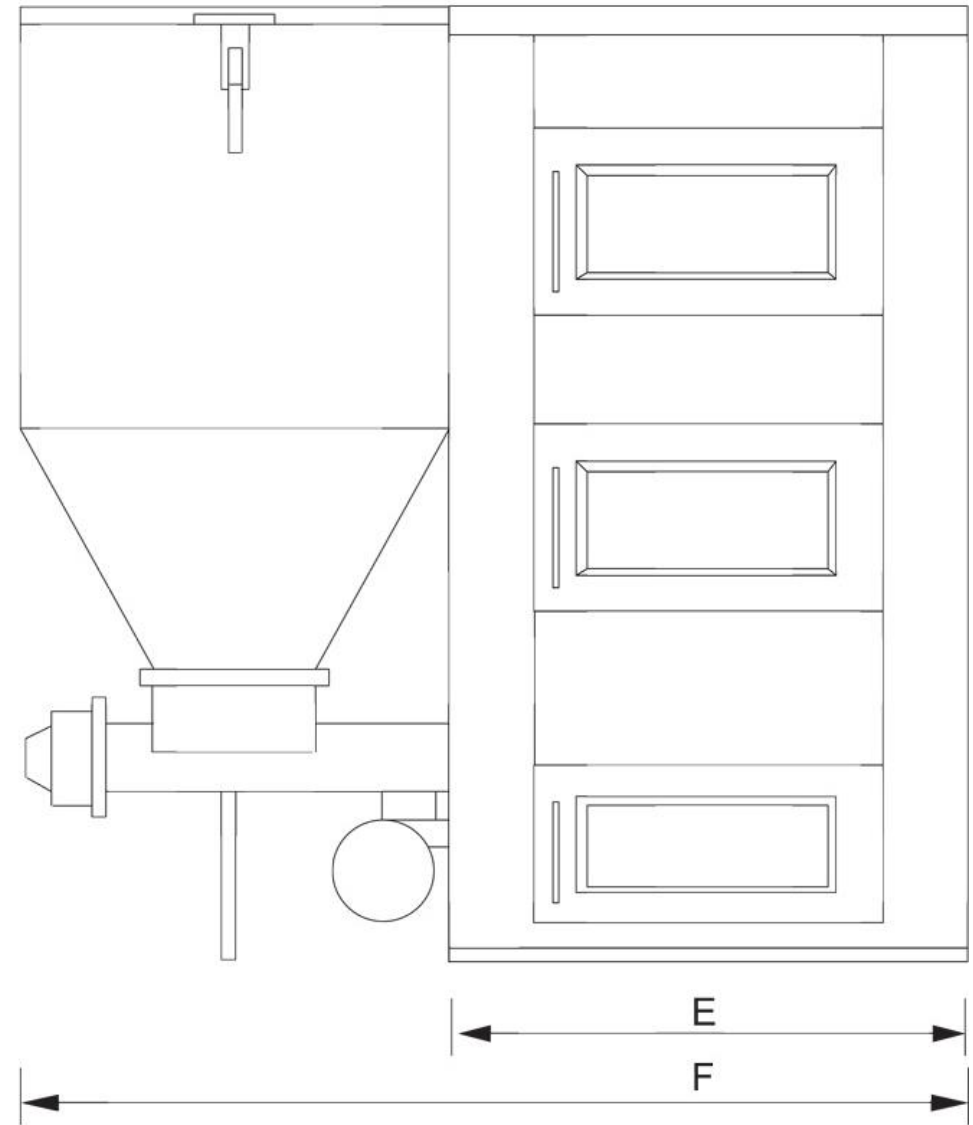
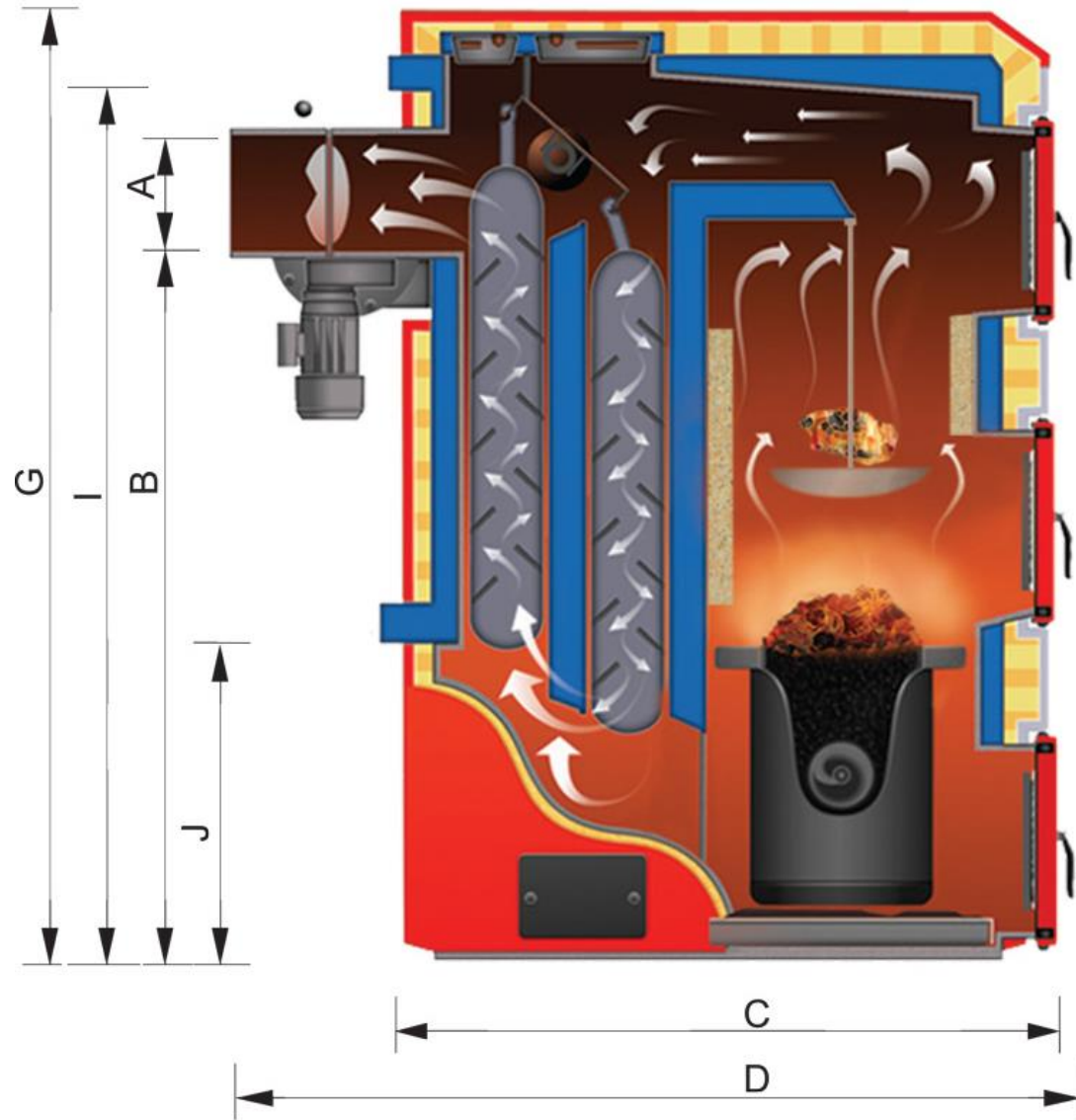


# 2020 EkoMATIX (15-300) tervezői segédlet



EkoMATIX	Kémény átmérő	Kazán aljától a kéménycsonk aljáig	Előremenő csonk	Visszatérő csonk	Visszatérő csonk	Mélység		Szélesség	Szélesség a tárolóval	Magasság	Súly
						borítás	teljes				
	A	B	I	J		C	D	E	F	G	
15	18 cm	69 cm	88 cm	31 cm		82 cm	97 cm	53,5 cm	113,5 cm	105,5 cm	380 kg
19	18 cm	83 cm	100 cm	41 cm		78 cm	93 cm	52 cm	115 cm	118 cm	410 kg
25	18 cm	98 cm	116 cm	31 cm		86 cm	100 cm	57 cm	120 cm	167 cm	550 kg
30	18 cm	98 cm	116 cm	31 cm		86 cm	100 cm	57 cm	120 cm	135 cm	560 kg
35	20 cm	104 cm	123 cm	45 cm		100 cm	114 cm	62 cm	124 cm	135 cm	690 kg
50	20 cm	96 cm	116 cm	31 cm		115 cm	130 cm	63 cm	123 cm	142 cm	710 kg
75	25 cm	98 cm	120 cm	31 cm	2'	128 cm	150 cm	76 cm	154 cm	148 cm	980 kg
100	27 cm	112 cm	139 cm	50 cm	2'	156 cm	176 cm	86 cm	167 cm	164 cm	1290 kg
150	30 cm	130 cm	158 cm	50 cm	2'	156 cm	185 cm	86 cm	167 cm	184 cm	1700 kg
300	30 cm	147,5 cm	197 cm	68 cm	4'	260 cm	320 cm	140 cm	253 cm	210 cm	3500 kg

EkoMATIX	Egység	Kazán típusa									
		15	19	25	30	35	50	75	100	150	300
Kazán felülete	m <sup>2</sup>	1,5	1,9	3,0	3,0	3,5	5,0	7,5	10,0	15,0	30,0
Nominális hőteljesítmény	kW	10-15	16-19	20-27	27-30	31-38	39-50	75	100	150	300
Hőhatásfok	%	88,4-95,7									
Legnagyobb víz hőmérséklet	°C	95									
Legnagyobb üzemi nyomás	MPa	0,2									
Kémény huzatigénye / keresztmetszete	mbar cm <sup>2</sup>	0,18 200	0,20 200	0,24 200	0,22 200	0,185 200	0,25 200	0,22 490	0,26 570	0,24 700	0,30 700
Tüzelőanyag tartály térfogata	dm <sup>3</sup>	170	170	220	220	260	260	400	400	500	720
Kazán víztömege	dm <sup>3</sup>	70	80	90	90	160	160	220	350	500	720
Épület kifűthető területének megközelítőleges mérete	m <sup>2</sup>	max 150	max 180	max 250	max 300	max 400	max 500	max 750	max 1000	max 1500	max 3000
Füstgáz tömegáram nominális teljesítménynél	g/s	7,0	9,1	11,8	13,9	16,4	22,5	34,9	57,9	76,1	130
Füstgáz tömegáram minimális teljesítménynél	g/s	2,7	3,7	5,3	5,5	6,2	9,0	17,5	20,4	24,7	52,9
Füstgáz hőmérséklet nominális teljesítménynél	°C	121,3	138,5	151,5	142,7	170,1	128,1	110,8	179,1	176,9	165,3
Füstgáz hőmérséklet minimális teljesítménynél	°C	67,0	79,2	98,1	71	89,3	74,7	67,5	72,1	85,8	77,5
Kazán tápegysége	V/Hz	230/50									
Ventilátor energia igénye	W	75-280									
Vezérlő energia igénye	W	4									
Tüzelőanyag		kőszén, szemcsézettség 5-25 mm, fűtőérték 28-30 MJ/kg, hamu olvadáspontja 1200 °C fölött									

Jellemző	Jel		15	19	25	30	35	50	75	100	150	300
Energiahatékonysági osztály			B	B	B	B	B	B	B	B	B	B
Energiahatékonysági mutató	EEI		87,5	85	85,3	85,5	85,5	87,2	87,9	86,6	86,3	84,8
Szezonális helyiségfűtési hatásfok	$\eta_s$	%	87,5	85	85,3	85,5	86	87,2	88	87	86	85
Tüzelési mód			automata									
Ajánlott melegvíz tároló űrtartalma		L	300	380	500	600	700	1000	1500	2000	3000	6000
Kondenzációs kazán			nem	nem	nem	nem	nem	nem	nem	nem	nem	nem
Kapcsolt üzemű szilárd tüzelésű kazán			nem	nem	nem	nem	nem	nem	nem	nem	nem	nem
Kombinált kazán			igen	igen	igen	igen	igen	igen	igen	igen	igen	igen
Optimális tüzelőanyag			kőszén									
További alkalmas tüzelőanyag			-									
<b>Az optimális tüzelőanyaggal üzemeltetett termék jellemzői</b>												
Hasznos hőteljesítmény a mért hőteljesítményen	$P_n$	kW	15	20	23,8	30	35	48,09	75	100	150	289,4
Hatásfok a mért hőteljesítményen	$\eta_n$	%	93,7	93,11	91,98	92	90,5	93	94,1	89,1	89	87,5
Hasznos hőteljesítmény minimális teljesítményen <50%	$P_p$	kW	4,06	5,7	7,2	8,09	8,83	12,43	18,73	26,04	36,76	86,2
Hatásfok minimális teljesítményen	$\eta_p$	%	95,7	94,73	92,63	92,9	93,3	94,5	95	94,4	94	88,4
Kiegészítő villamosenergia-fogyasztás a mért hőteljesítményen	elmax	kW	0,06	0,06	0,06	0,06	0,09	0,1	0,11	0,2	0,21	0,41
Kiegészítő villamosenergia-fogyasztás minimális teljesítményen	elmin	kW	0,02	0,03	0,03	0,03	0,03	0,03	0,04	0,05	0,05	0,16
Kiegészítő villamosenergia-fogyasztás készenléti üzemmódban	PSB	kW	0,0026	0,0031	0,0031	0,0031	0,0026	0,003	0,0031	0,0027	0,0028	0,0031
Szezonális helyiségfűtési kibocsátás PM	PM	mg/m <sup>3</sup>	20	32,8	37,9	15	22	16	23	24	20	32
Szezonális helyiségfűtési kibocsátás OGC	OGC	mg/m <sup>3</sup>	8	11,3	12,9	5	1	1	1	0	2	2
Szezonális helyiségfűtési kibocsátás CO	CO	mg/m <sup>3</sup>	168	15	156,1	304	152	33	92	89	28	76
Szezonális helyiségfűtési kibocsátás NOx	NOx	mg/m <sup>3</sup>	212	267,8	307,1	317	322	260	303	283	254	310